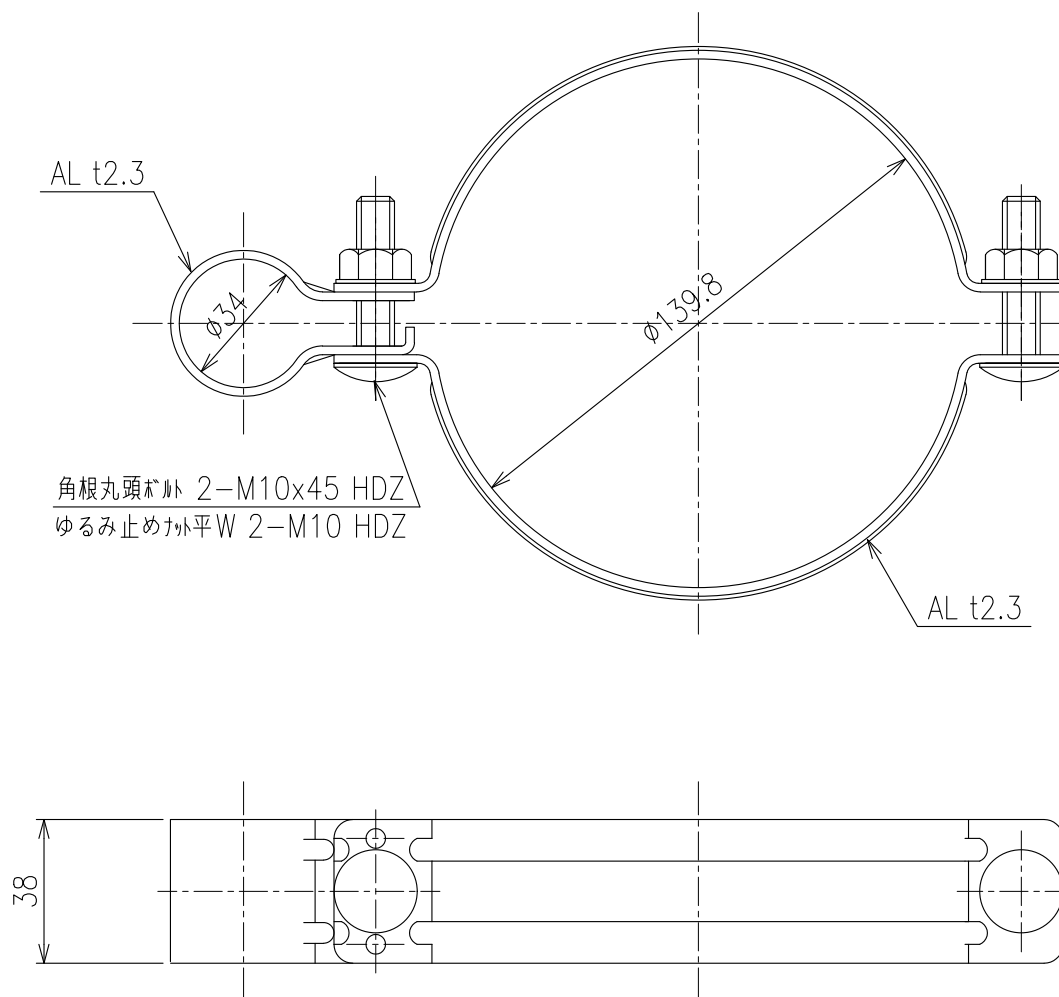


# アルミ親子バンド

( $\phi 34 \times 139.8$ )

(ゆるみ止めナット)



重量：240g